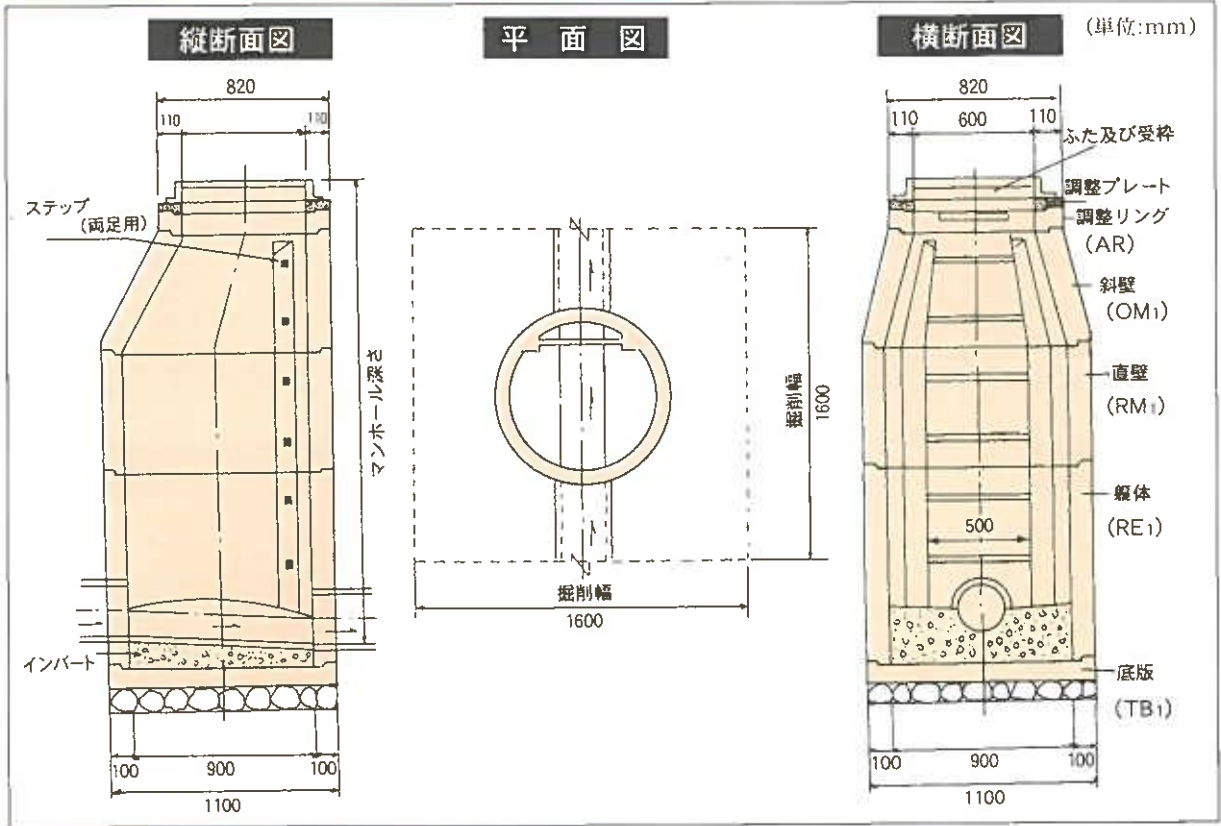


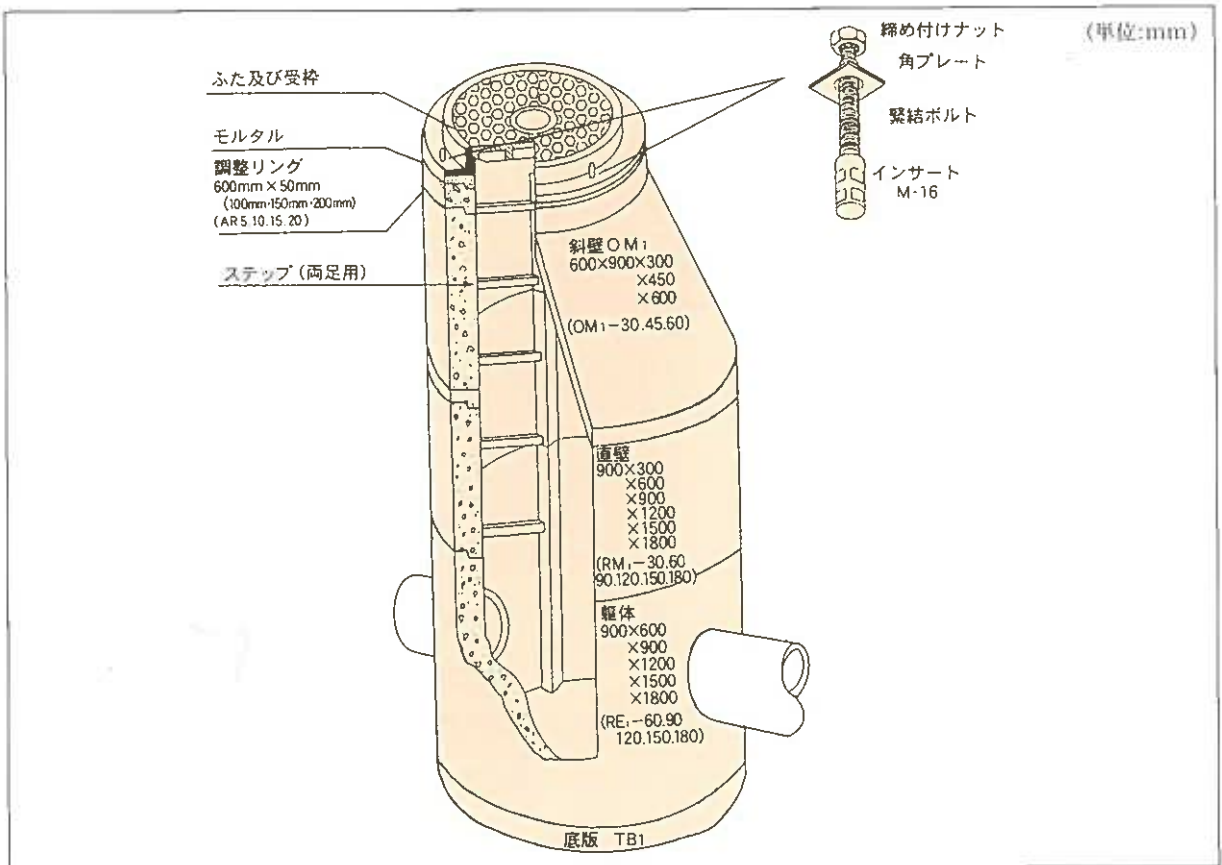
ラダホール

(下水道協会認定 組み立てマンホール)

構造標準図 (1号マンホール)



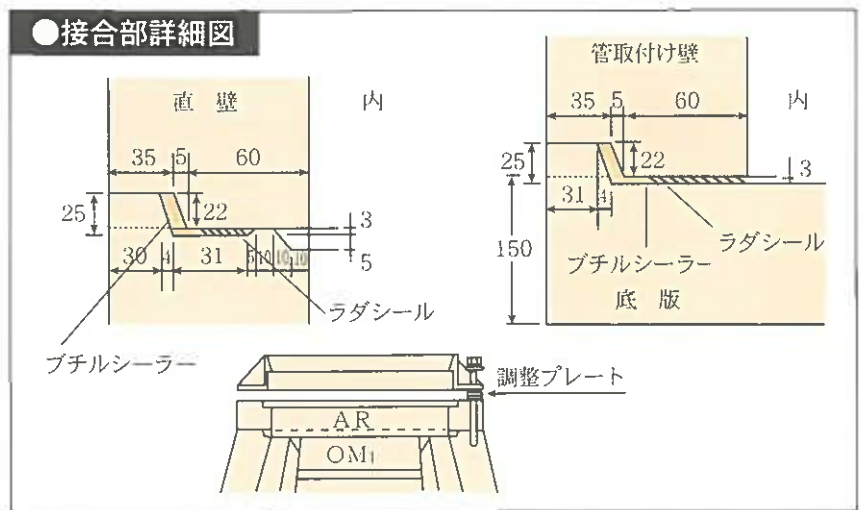
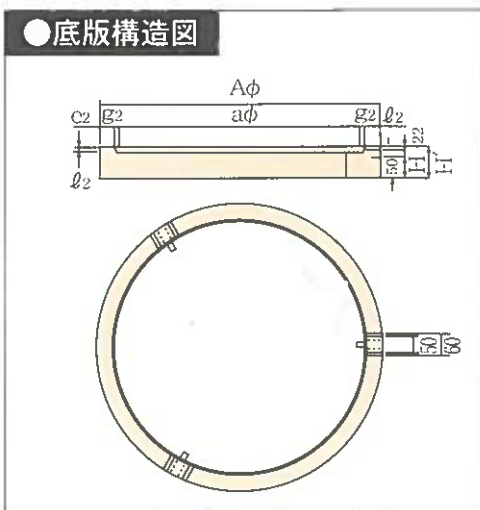
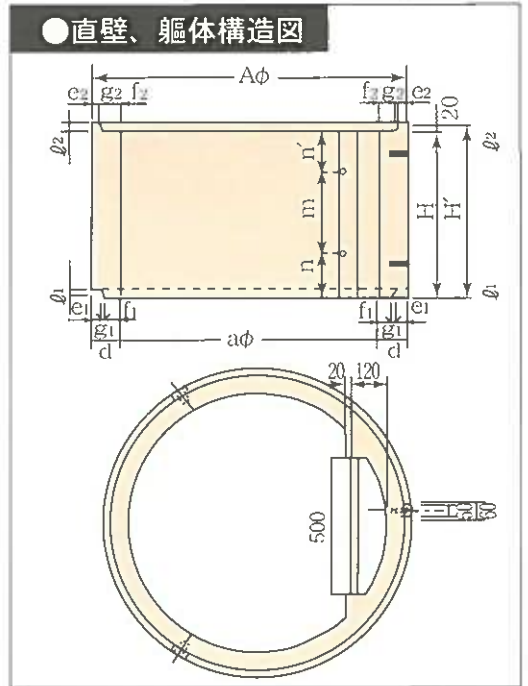
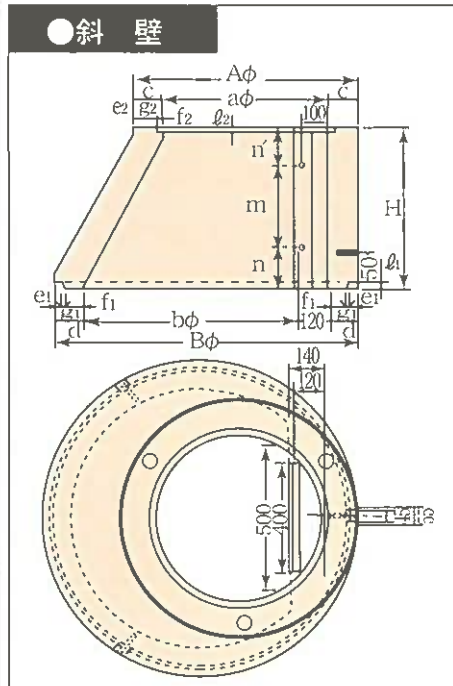
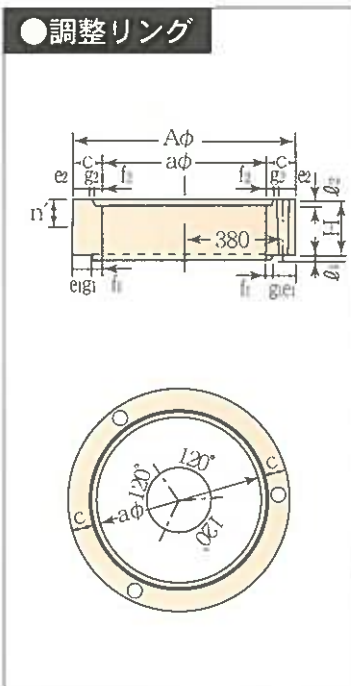
本体と主要部材 (1号マンホール)



部材の構造と寸法

(単位:mm)

種類	呼び名	Aφ	aφ	Bφ	bφ	C	d	e ₁	f ₁	g ₁	e ₂	f ₂	g ₂	H	H'	ℓ ₁	ℓ ₂	m	n	n'	参考重量 (Kg)
調整リング	AR 5	820	600	-	-	110	-	85	20	5	80	25	5	50	-	20	20	-	-	-	29
	AR 10	820	600	-	-	110	-	85	20	5	80	25	5	100	-	20	20	-	-	-	59
	AR 15	820	600	-	-	110	-	85	20	5	80	25	5	150	-	20	20	-	-	-	88
	AR 20	820	600	-	-	110	-	85	20	5	80	25	5	200	-	20	20	-	-	-	117
斜壁	OM ₁ 30	820	600	1100	900	110	100	35	60	5	80	25	5	300	-	22	20	-	150	150	182
	OM ₁ 45	820	600	1100	900	110	100	35	60	5	80	25	5	450	-	22	20	200	150	100	312
	OM ₁ 60	820	600	1100	900	110	100	35	60	5	80	25	5	600	-	22	20	300	150	150	413
直壁	RM ₁ 30	1100	900	-	-	-	100	35	60	5	30	65	5	300	322	22	30	-	150	142	230
	RM ₁ 60	1100	900	-	-	-	100	35	60	5	30	65	5	600	622	22	30	300	150	142	460
	RM ₁ 90	1100	900	-	-	-	100	35	60	5	30	65	5	900	922	22	30	300	150	142	690
	RM ₁ 120	1100	900	-	-	-	100	35	60	5	30	65	5	1200	1222	22	30	300	150	142	920
	RM ₁ 150	1100	900	-	-	-	100	35	60	5	30	65	5	1500	1522	22	30	300	150	142	1150
	RM ₁ 180	1100	900	-	-	-	100	35	60	5	30	65	5	1800	1822	22	30	300	150	142	1380
躯体	RE ₁ 60	1100	900	-	-	-	100	35	60	5	30	65	5	600	622	22	30	300	150	142	-
	RE ₁ 90	1100	900	-	-	-	100	35	60	5	30	65	5	900	922	22	30	300	150	142	-
	RE ₁ 120	1100	900	-	-	-	100	35	60	5	30	65	5	1200	1222	22	30	300	150	142	-
	RE ₁ 150	1100	900	-	-	-	100	35	60	5	30	65	5	1500	1522	22	30	300	150	142	-
	RE ₁ 180	1100	900	-	-	-	100	35	60	5	30	65	5	1800	1822	22	30	300	150	142	-
底板	TB ₁	1100	1030	-	-	-	-	35	-	-	30	-	5	150	172	-	30	-	-	-	335



上下水道