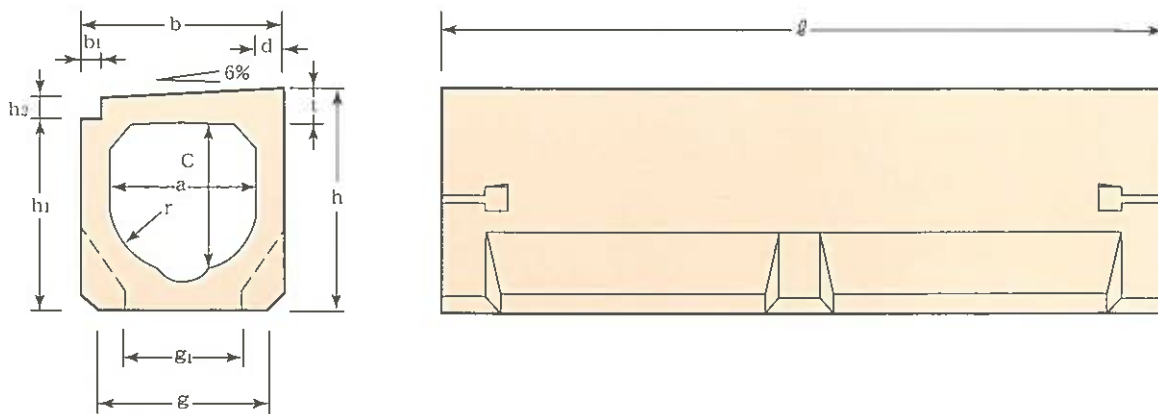


インバート側溝 (管渠型側溝)

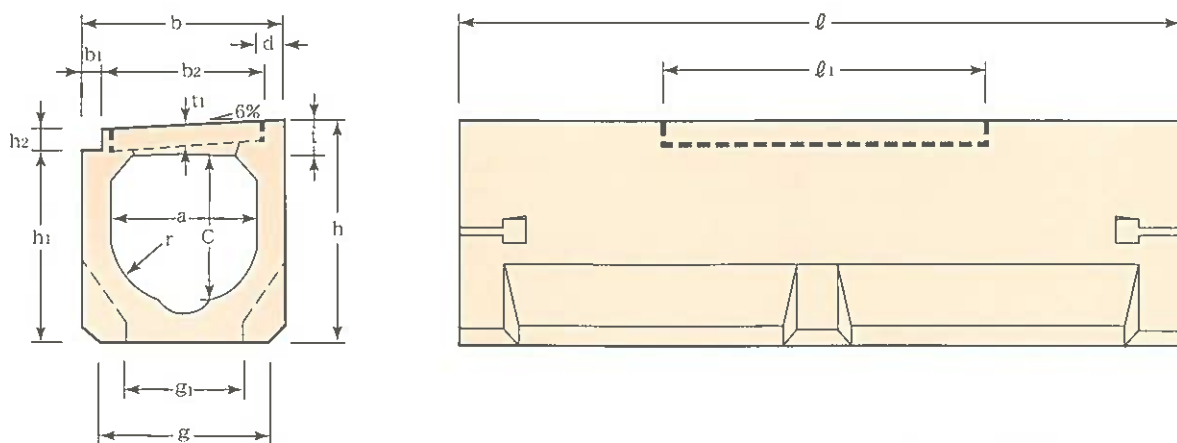
IS インバート側溝



呼び名	寸法													参考重量 (kg)
	a	b	b ₁	c	d	g	g ₁	h	h ₁	h ₂	ℓ	r	t	
300	300	400	30	292	50	350	220	465	393	50	2000	153	80	417
350	350	470	40	337	60	400	280	520	444	50	2000	178	85	528
400	400	520	60	392	60	440	300	590	512	50	2000	203	90	625

側溝

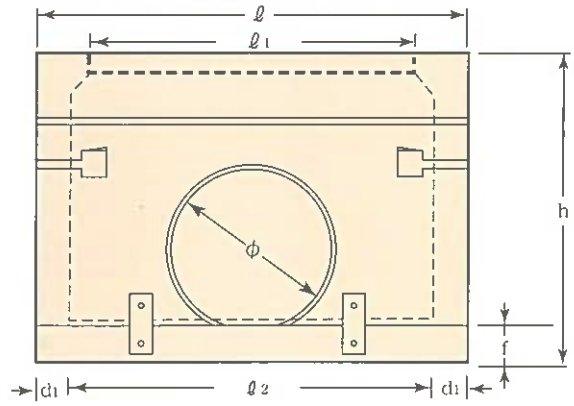
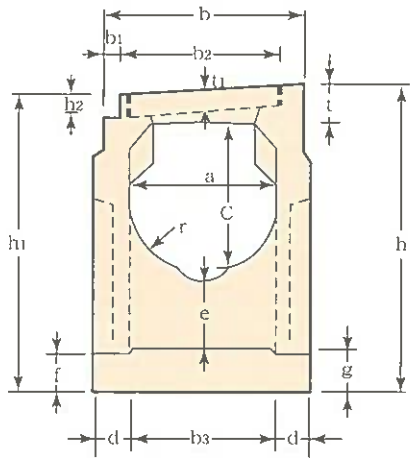
ISG グレーチング付インバート側溝



2点ボルト固定式

呼び名	寸法																参考重量 (kg)
	a	b	b ₁	b ₂	c	d	g	g ₁	h	h ₁	h ₂	ℓ	ℓ ₁	r	t	t ₁	
300	300	400	30	290	292	50	350	220	465	393	50	2000	755	153	80	44	415
350	350	470	40	340	337	60	400	280	520	444	50	2000	748	178	85	50	478
400	400	520	60	370	392	60	440	300	590	512	50	2000	748	203	90	50	569

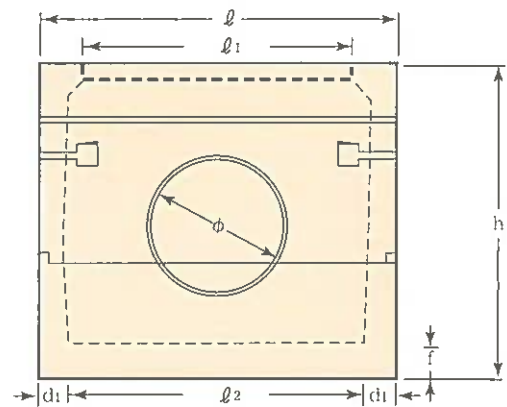
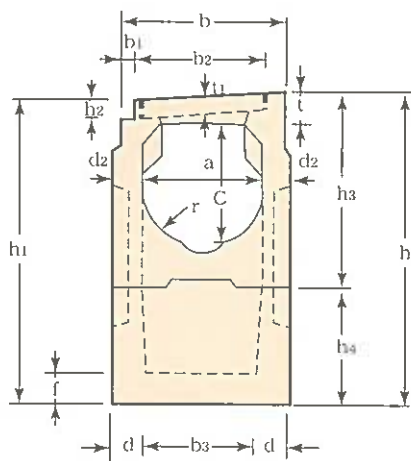
IS-DM インバート側溝用泥溜桧



2点ボルト固定式

呼び名	寸											法							単位 m/m		参考重量 (Kg)	
	a	b	b ₁	b ₂	b ₃	c	d	d ₁	e	f	g	h	h ₁	h ₂	r	t	t ₁	ℓ	ℓ ₁	ℓ ₂		φ
300	300	400	30	290	300	292	70	70	160	85	95	655	633	50	153	80	44	1000	755	860	300	330
350	350	470	40	340	350	337	75	75	160	85	95	710	680	50	178	85	50	1000	748	850	350	381
400	400	520	60	370	400	392	85	80	160	85	95	780	750	50	203	90	50	1000	748	840	400	448

IS-SM インバート側溝用底付桧



2点ボルト固定式

呼び名	寸											法							単位 m/m		参考重量 (kg)		
	a	b	b ₁	b ₂	b ₃	c	d	d ₁	d ₂	f	h	h ₁	h ₂	h ₃	h ₄	r	t	t ₁	ℓ	ℓ ₁		ℓ ₂	φ
300	300	400	30	290	260	292	90	90	70	90	815	793	50	570	245	153	80	44	1000	755	820	330	397
350	350	470	40	340	320	337	90	90	75	90	870	840	50	540	330	178	85	50	1000	748	820	390	474
400	400	520	60	370	370	392	100	100	85	90	1040	1010	50	695	345	203	90	50	1000	748	800	440	596

側溝