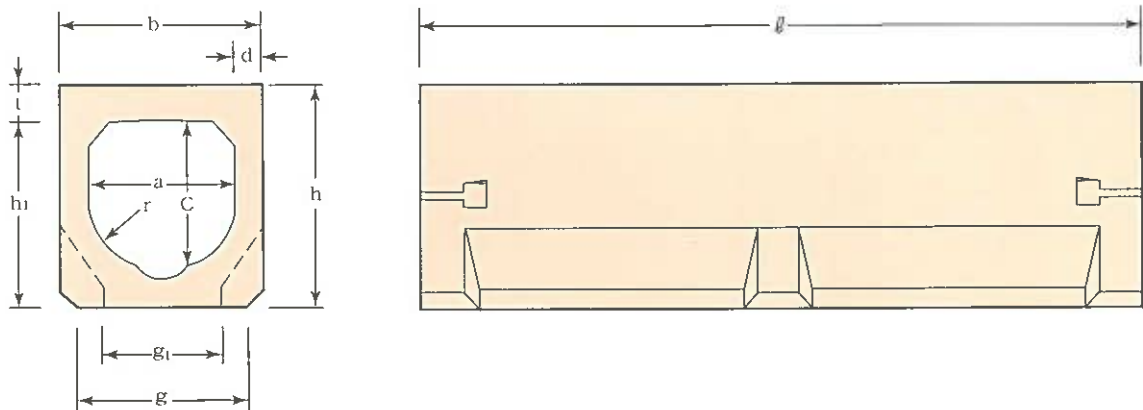


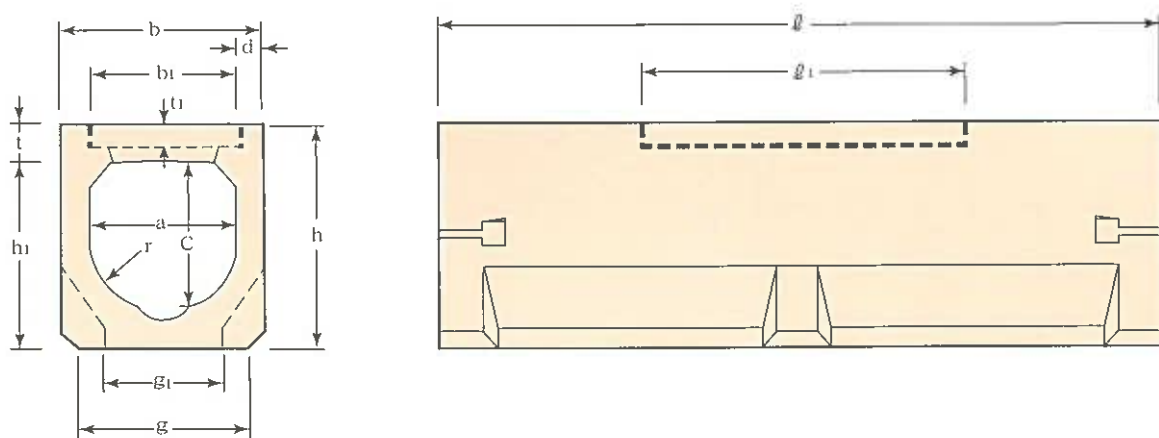
# ISF フラット形インバート側溝



呼び名	寸法											参考重量 (kg)
	a	b	c	d	g	g <sub>1</sub>	h	h <sub>1</sub>	ℓ	r	t	
300	300	400	292	50	350	220	465	385	2000	153	80	453
350	350	470	337	60	400	280	520	435	2000	178	85	560
400	400	520	392	60	440	300	590	500	2000	203	90	635

側溝

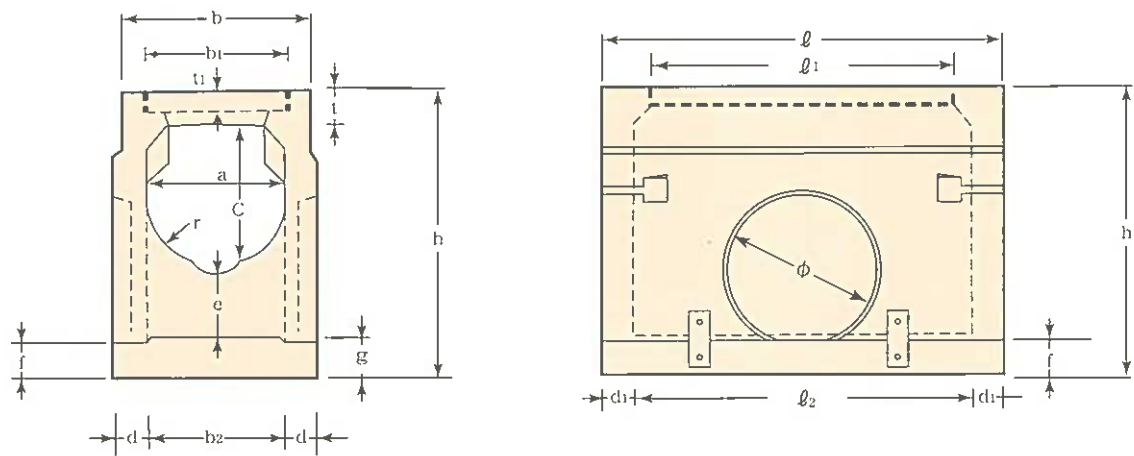
# ISFG フラット形グレーチング付インバート側溝



2点ボルト固定式

呼び名	寸法													参考重量 (kg)	
	a	b	b <sub>1</sub>	c	d	g	g <sub>1</sub>	h	h <sub>1</sub>	ℓ	ℓ <sub>1</sub>	r	t		t <sub>1</sub>
300	300	400	290	292	50	350	220	465	385	2000	755	153	80	44	404
350	350	470	340	337	60	400	280	520	435	2000	748	178	85	50	501
400	400	520	370	392	60	440	300	590	500	2000	748	203	90	50	619

# ISF-DM フラット形インバート側溝用泥溜樹

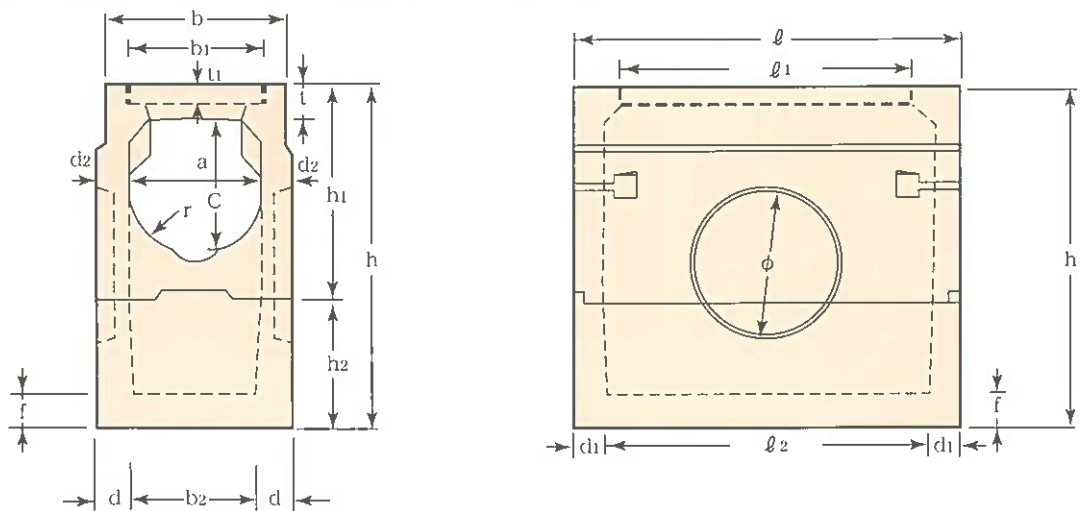


2点ボルト固定式

呼び名	寸										法							単位 $m^3/m$	参考重量 (kg)
	a	b	b <sub>1</sub>	b <sub>2</sub>	c	d	d <sub>1</sub>	e	f	g	h	r	t	t <sub>1</sub>	l	l <sub>1</sub>	l <sub>2</sub>		
300	300	400	290	300	292	70	70	160	85	95	655	153	80	44	1000	755	860	300	346
350	350	470	340	350	337	75	75	160	85	95	710	178	85	50	1000	748	850	350	390
400	400	520	370	400	392	85	80	160	85	95	780	203	90	50	1000	748	840	400	472

側溝

# ISF-SM フラット形インバート側溝用底付樹



2点ボルト固定式

呼び名	寸										法							単位 $m^3/m$	参考重量 (kg)	
	a	b	b <sub>1</sub>	b <sub>2</sub>	c	d	d <sub>1</sub>	d <sub>2</sub>	e	h	h <sub>1</sub>	h <sub>2</sub>	r	t	t <sub>1</sub>	l	l <sub>1</sub>			l <sub>2</sub>
300	300	400	290	260	292	90	90	70	90	815	570	245	153	80	44	1000	755	820	300	418
350	350	470	340	320	337	90	90	75	90	870	540	330	178	85	50	1000	748	820	350	483
400	400	520	370	370	392	100	100	85	90	1040	695	345	203	90	50	1000	748	800	400	620