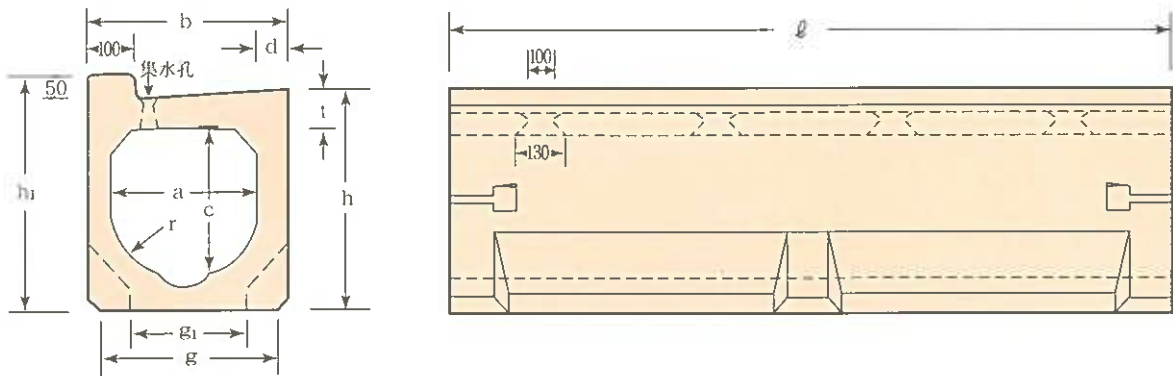


ISL L形インバート側溝

(単位:mm)

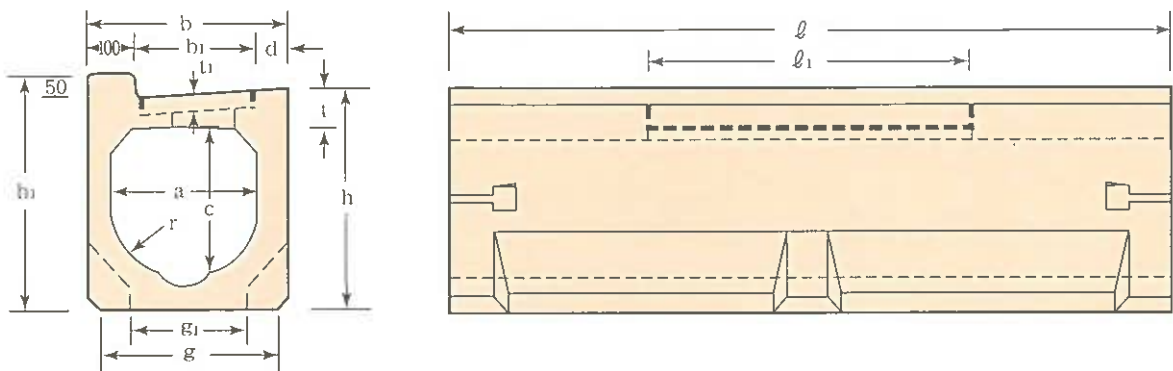


呼び名	寸法											参考重量 (kg)
	a	b	c	d	g	g ₁	h	h ₁	ℓ	r	t	
300	300	400	292	50	350	220	465	498	2000	153	80	446
350	350	470	337	60	400	280	520	548	2000	178	85	568

側溝

ISLG グレーチング付L形インバート側溝

(単位:mm)

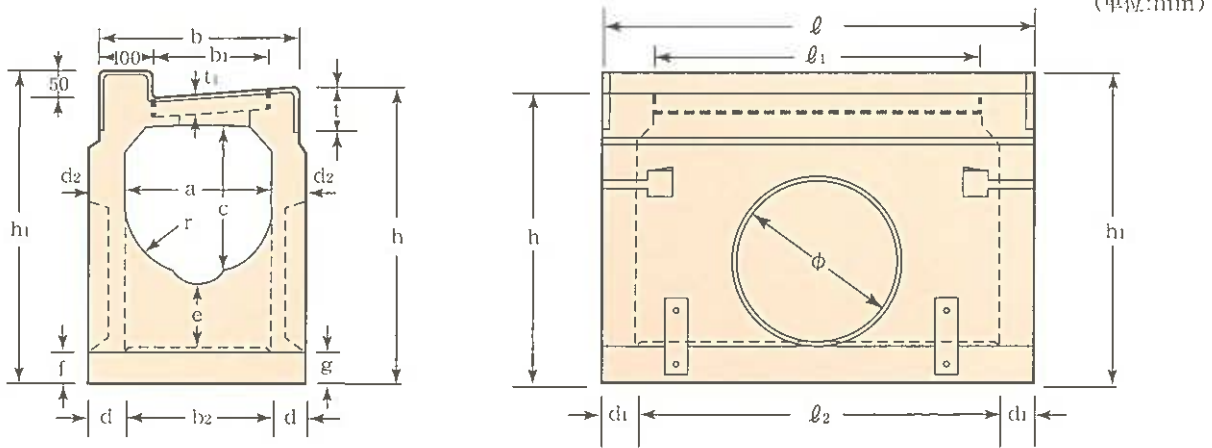


2点ボルト固定式

呼び名	寸法											参考重量 (kg)			
	a	b	b ₁	c	d	g	g ₁	h	h ₁	ℓ	ℓ ₁		r	t	t ₁
300	300	400	220	292	50	350	220	465	498	2000	755	153	80	44	436
350	350	470	276	337	60	400	280	520	548	2000	748	178	85	50	544

ISL-DM

L形インバート側溝用泥溜柵



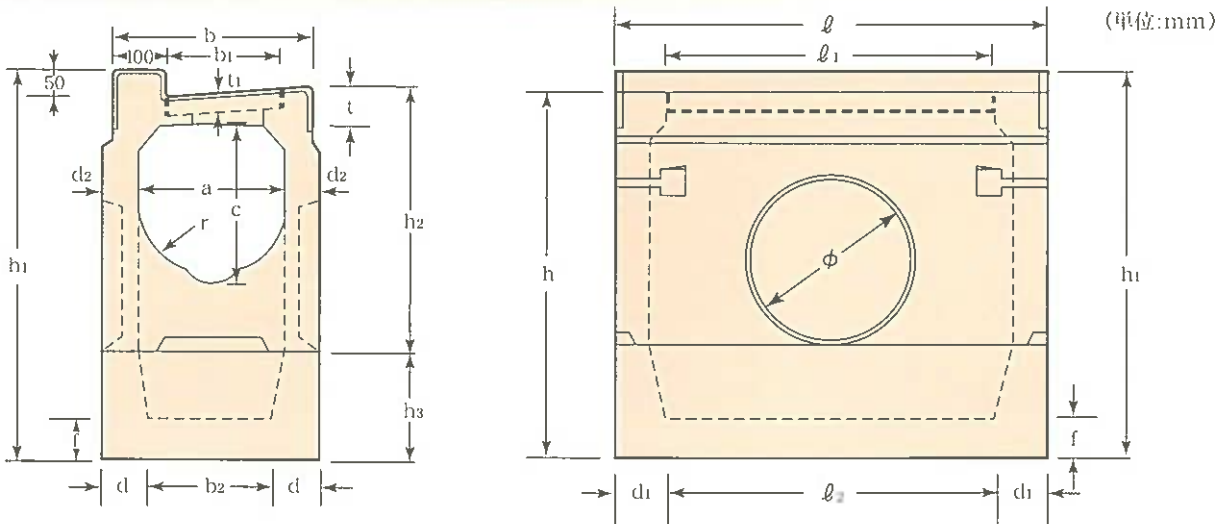
2点ボルト固定式

呼び名	寸										法										単位 m/m	参考重量 (kg)
	a	b	b ₁	b ₂	c	d	d ₁	e	f	g	h	h ₁	r	t	t ₁	l	l ₁	l ₂	φ			
300	300	400	220	300	292	70	70	160	85	95	655	688	153	80	44	1000	755	860	300	320		
350	350	470	276	350	337	75	75	160	85	95	710	738	178	85	50	1000	748	850	350	404		

側溝

ISL-SM

L形インバート側溝用底付柵



2点ボルト固定式

呼び名	寸										法										単位 m/m	参考重量 (kg)
	a	b	b ₁	b ₂	c	d	d ₁	d ₂	f	h	h ₁	h ₂	h ₃	r	t	t ₁	l	l ₁	l ₂	φ		
300	300	400	220	260	292	90	85	70	90	815	848	570	245	153	80	44	1000	755	830	300	395	
350	350	470	276	320	337	90	90	75	90	955	982	625	330	178	85	50	1000	748	820	350	524	