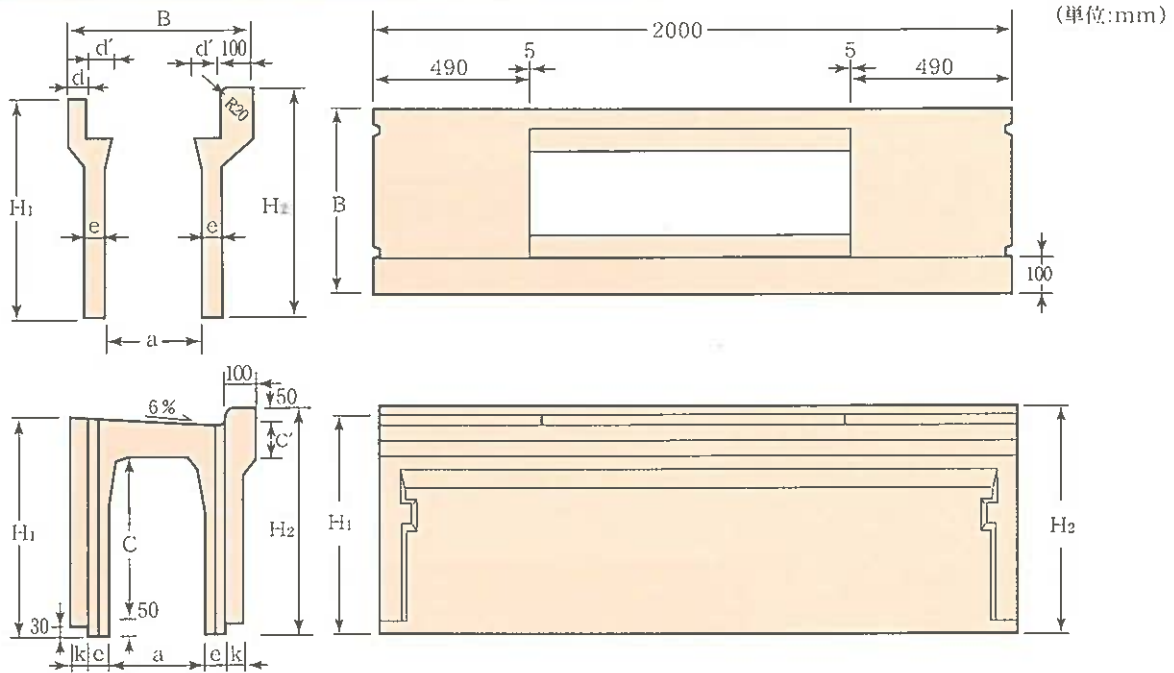


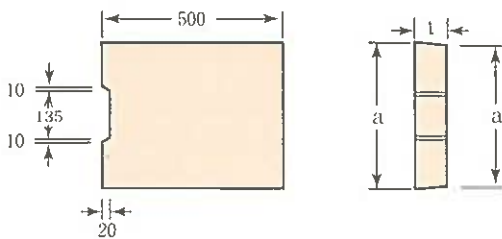
# 縁石付タイプ (L形)



## 自由勾配側溝 縁石付 L=2000

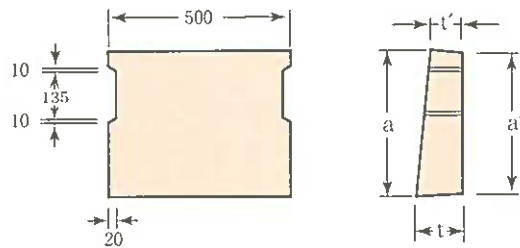
呼び名	寸法										参考重量 (kg)
	B	H <sub>1</sub>	H <sub>2</sub>	a	c	c'	d	d'	e	k	
300 × 300	575	476	495	300	300	95	50	70	60	50	494
× 400		576	595		400						542
× 500		676	695		500						606
× 600		776	795		600						774
× 700		876	895		700						848
× 800		976	995		800						922
400 × 400	680	598	610	400	400	110	55	70	65	50	632
× 500		698	710		500						697
× 600		798	810		600						816
× 700		898	910		700						890
× 800		998	1,010		800				965		
× 900		1,098	1,110		900				90	25	1,160
× 1,000		1,198	1,210		1,000						1,248
× 1,100		1,298	1,310		1,100						1,335
× 1,200		1,398	1,410		1,200				1,427		

### ●フラットタイプ コンクリート蓋



呼び名	a	a'	t	重量kg
240	350	340	95	37
300	410	400	95	44
400	510	500	110	65
500	620	610	125	89
600	720	710	140	119

### ●街渠タイプ・縁石付タイプ コンクリート蓋



呼び名	a	a'	t	t'	重量kg
300	410	400	123	98	52
400	510	500	144	114	76
500	610	600	165	129	104