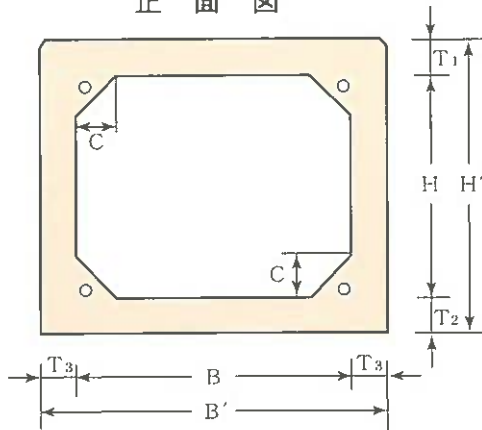
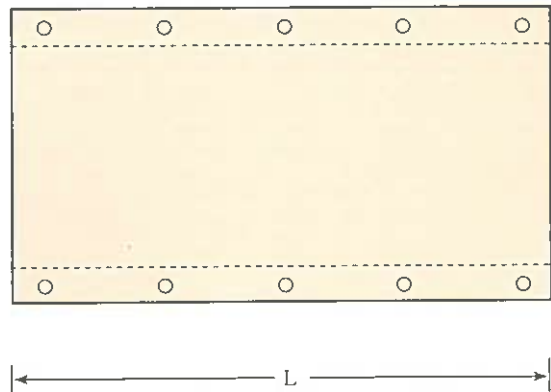


PCボックスカルバート

正面図



側面図



設計条件

活荷重 T-25
土かぶり 0.2m~3.0m

(単位:mm)

| 呼称 B×H×公称長さ | 幅 B | 高さ H | 外幅 B' | 外高 H' | 長さ L | 頂版厚 T ₁ | 底版厚 T ₂ | 側壁厚 T ₃ | ハンチ C | 参考重量 (kg) |
|----------------|--------|---------|----------|----------|---------|-----------------------|-----------------------|-----------------------|----------|--------------|
| 700× 600×2000 | 700 | 600 | 950 | 850 | 1995 | 125 | 125 | 125 | 100 | 2030 |
| 700× 700×2000 | 700 | 700 | 950 | 950 | 1995 | 125 | 125 | 125 | 100 | 2160 |
| 800× 600×2000 | 800 | 600 | 1050 | 850 | 1995 | 125 | 125 | 125 | 100 | 2150 |
| 800× 700×2000 | 800 | 700 | 1050 | 950 | 1995 | 125 | 125 | 125 | 100 | 2280 |
| 800× 800×2000 | 800 | 800 | 1050 | 1050 | 1995 | 125 | 125 | 125 | 100 | 2410 |
| 900× 800×2000 | 900 | 800 | 1150 | 1050 | 1995 | 125 | 125 | 125 | 100 | 2540 |
| 900× 900×2000 | 900 | 900 | 1150 | 1150 | 1995 | 125 | 125 | 125 | 100 | 2670 |
| 1000× 800×2000 | 1000 | 800 | 1250 | 1050 | 1995 | 125 | 125 | 125 | 150 | 2790 |
| 1000×1000×2000 | 1000 | 1000 | 1250 | 1250 | 1995 | 125 | 125 | 125 | 150 | 3040 |
| 1000×1500×2000 | 1000 | 1500 | 1250 | 1750 | 1995 | 125 | 125 | 125 | 150 | 3660 |
| 1100× 600×2000 | 1100 | 600 | 1350 | 850 | 1995 | 125 | 125 | 125 | 150 | 2640 |
| 1100×1100×2000 | 1100 | 1100 | 1350 | 1350 | 1995 | 125 | 125 | 125 | 150 | 3290 |
| 1100×1100×2000 | 1100 | 1100 | 1400 | 1400 | 1995 | 150 | 150 | 150 | 150 | 3980 |
| 1200× 600×2000 | 1200 | 600 | 1450 | 850 | 1995 | 125 | 125 | 125 | 150 | 2780 |
| 1200× 800×2000 | 1200 | 800 | 1450 | 1050 | 1995 | 125 | 125 | 125 | 150 | 3040 |
| 1200×1000×2000 | 1200 | 1000 | 1450 | 1250 | 1995 | 125 | 125 | 125 | 150 | 3290 |
| 1200×1200×2000 | 1200 | 1200 | 1450 | 1450 | 1995 | 125 | 125 | 125 | 150 | 3540 |
| 1200×1200×2000 | 1200 | 1200 | 1500 | 1500 | 1995 | 150 | 150 | 150 | 150 | 4280 |
| 1200×1500×2000 | 1200 | 1500 | 1450 | 1750 | 1995 | 125 | 125 | 125 | 150 | 3910 |
| 1300×1300×2000 | 1300 | 1300 | 1550 | 1550 | 1995 | 125 | 125 | 125 | 150 | 3790 |
| 1400×1000×2000 | 1400 | 1000 | 1700 | 1300 | 1995 | 150 | 150 | 150 | 150 | 4280 |
| 1400×1400×2000 | 1400 | 1400 | 1700 | 1700 | 1995 | 150 | 150 | 150 | 150 | 4880 |
| 1500×1000×2000 | 1500 | 1000 | 1800 | 1300 | 1995 | 150 | 150 | 150 | 150 | 4430 |
| 1500×1200×2000 | 1500 | 1200 | 1800 | 1500 | 1995 | 150 | 150 | 150 | 150 | 4730 |
| 1500×1300×2000 | 1500 | 1300 | 1800 | 1600 | 1995 | 150 | 150 | 150 | 150 | 4880 |
| 1500×1500×2000 | 1500 | 1500 | 1800 | 1800 | 1995 | 150 | 150 | 150 | 150 | 5180 |

(注) 現在存在しない型枠もありますので、ご検討前に当社にご確認下さいませようお願い致します。
なお、設計条件が違う場合はその都度設計致しますのでご連絡をお願い致します。

(単位:mm)

| 呼称 B×H×公称長さ | 幅 | 高さ | 外幅 | 外高 | 長さ | 頂版厚 | 底版厚 | 側壁厚 | ハンチ | 参考重量 (kg) |
|----------------|------|------|------|------|------|----------------|----------------|----------------|-----|--------------|
| | B | H | B' | H' | L | T ₁ | T ₂ | T ₃ | C | |
| 1800×1200×2000 | 1800 | 1200 | 2100 | 1500 | 1995 | 150 | 150 | 150 | 150 | 5180 |
| 1800×1500×2000 | 1800 | 1500 | 2100 | 1800 | 1995 | 150 | 150 | 150 | 150 | 5630 |
| 1800×1800×2000 | 1800 | 1800 | 2100 | 2100 | 1995 | 150 | 150 | 150 | 150 | 6080 |
| 2000×1000×2000 | 2000 | 1000 | 2300 | 1300 | 1995 | 150 | 150 | 150 | 150 | 5180 |
| 2000×1500×2000 | 2000 | 1500 | 2300 | 1800 | 1995 | 150 | 150 | 150 | 150 | 5930 |
| 2000×1800×2000 | 2000 | 1800 | 2300 | 2100 | 1995 | 150 | 150 | 150 | 150 | 6380 |
| 2000×2000×2000 | 2000 | 2000 | 2300 | 2300 | 1995 | 150 | 150 | 150 | 150 | 6680 |
| 2300×1500×2000 | 2300 | 1500 | 2660 | 1860 | 1995 | 180 | 180 | 180 | 150 | 7710 |
| 2300×1800×2000 | 2300 | 1800 | 2660 | 2160 | 1995 | 180 | 180 | 180 | 150 | 8250 |
| 2300×2000×2000 | 2300 | 2000 | 2660 | 2360 | 1995 | 180 | 180 | 180 | 150 | 8610 |
| 2300×2300×2000 | 2300 | 2300 | 2660 | 2660 | 1995 | 180 | 180 | 180 | 150 | 9150 |
| 2500×1500×2000 | 2500 | 1500 | 2860 | 1860 | 1995 | 180 | 180 | 180 | 150 | 8070 |
| 2500×1800×1500 | 2500 | 1800 | 2860 | 2160 | 1495 | 180 | 180 | 180 | 150 | 6460 |
| 2500×2000×2000 | 2500 | 2000 | 2860 | 2360 | 1995 | 180 | 180 | 180 | 150 | 8790 |
| 2500×2500×2000 | 2500 | 2500 | 2900 | 2900 | 1995 | 200 | 200 | 200 | 150 | 11030 |
| 2800×1500×1500 | 2800 | 1500 | 3200 | 1900 | 1495 | 200 | 200 | 200 | 200 | 7350 |
| 2800×2000×1500 | 2800 | 2000 | 3200 | 2400 | 1495 | 200 | 200 | 200 | 200 | 8100 |
| 2800×2800×1500 | 2800 | 2800 | 3200 | 3200 | 1495 | 200 | 200 | 200 | 200 | 9300 |
| 3000×1500×1500 | 3000 | 1500 | 3400 | 2000 | 1495 | 250 | 250 | 200 | 200 | 8930 |
| 3000×2000×1500 | 3000 | 2000 | 3400 | 2500 | 1495 | 250 | 250 | 200 | 200 | 9680 |
| 3000×2500×1500 | 3000 | 2500 | 3400 | 3000 | 1495 | 250 | 250 | 200 | 200 | 10430 |
| 3000×3000×1500 | 3000 | 3000 | 3500 | 3500 | 1495 | 250 | 250 | 250 | 200 | 12490 |
| 3500×2000×1500 | 3500 | 2000 | 4000 | 2600 | 1495 | 300 | 300 | 250 | 300 | 13420 |
| 3500×2500×1500 | 3500 | 2500 | 4000 | 3100 | 1495 | 300 | 300 | 250 | 300 | 14360 |
| 4000×2000×1500 | 4000 | 2000 | 4500 | 2600 | 1495 | 300 | 300 | 250 | 300 | 14550 |
| 4000×2500×1500 | 4000 | 2500 | 4500 | 3100 | 1495 | 300 | 300 | 250 | 300 | 11620 |
| 4500×2000×1000 | 4500 | 2000 | 5100 | 2760 | 995 | 380 | 380 | 300 | 300 | 13140 |
| 4500×2500×1000 | 4500 | 2500 | 5100 | 3260 | 995 | 380 | 380 | 300 | 300 | 13890 |
| 5000×2000×1000 | 5000 | 2000 | 5660 | 2760 | 995 | 380 | 380 | 330 | 300 | 14510 |

PCボックスカルバート (プレストレストコンクリート ボックスカルバート)

頂版及び底版は、アンボンドPC鋼棒を使用したポストテンション方式のプレストレストコンクリート構造として、比較的軸力の大きな側壁については鉄筋コンクリート構造として設計した製品です。

設計荷重が作用した時でも、ひび割れの発生を許さないで、鋼材腐食の心配がなく水密性・耐久性に優れています。もし、設計以上の荷重が一時的に作用し、ひび割れが発生したとしても荷重が除かれると、プレストレストが導入されていることにより、ひび割れが閉合する**ひび割れ復元性**を有する製品です。

又、製品同士の縦方向の連結は、製品間に反発弾性に富んだゴム材を配置し、PC鋼棒による縦締め連結工法によって緊結一体化を図っています。この縦締め連結工法と反発弾性に富んだゴム材により、屈曲性能、たわみ性能、伸縮性能等を有する柔構造を実現し、**耐震性**に優れ、**不同沈下に対応**でき、**漏水防止**効果を高めた構造物が構築できます。

このPC鋼棒による縦締め連結工法によって施工されたPCボックスカルバートは、過去の各地の地震災害でもその優れた耐震性を実証しています。