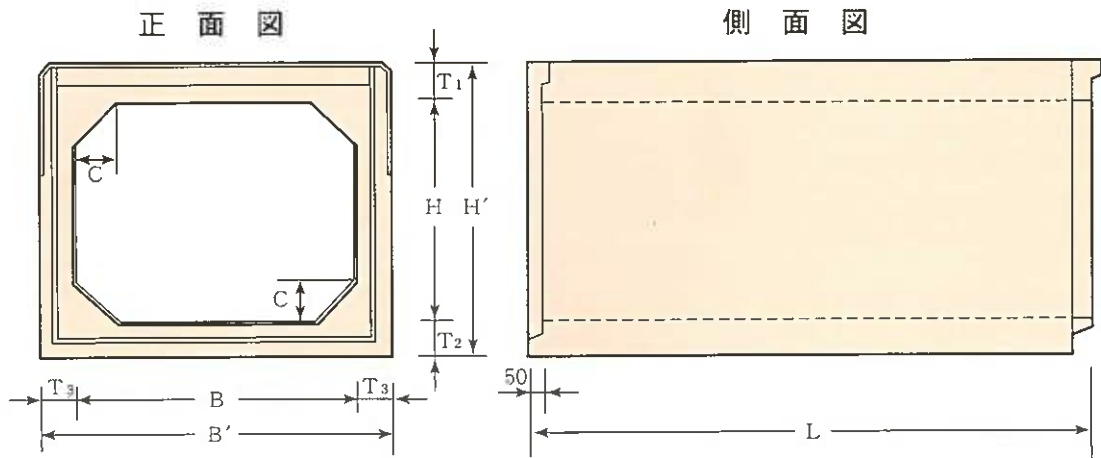


RCボックスカルバート

暗渠



設計条件

活荷重 T-25
土かぶり 0.2m~3.0m

(単位:mm)

呼称 B×H×公称長さ	幅 B	高さ H	外幅 B'	外高 H'	長さ L	頂版厚 T ₁	底版厚 T ₂	側壁厚 T ₃	ハンチ C	参考重量 (kg)
600× 600×2000	600	600	860	860	2050	130	130	130	100	2000
700× 600×2000	700	600	960	860	2050	130	130	130	100	2130
700× 700×2000	700	700	960	960	2050	130	130	130	100	2260
800× 600×2000	800	600	1060	860	2050	130	130	130	100	2260
800× 800×2000	800	800	1060	1060	2050	130	130	130	100	2520
800× 900×2000	800	900	1060	1160	2050	130	130	130	100	2650
800×1000×2000	800	1000	1060	1260	2050	130	130	130	100	2780
800×1100×2000	800	1100	1060	1360	2050	130	130	130	100	2910
900× 600×2000	900	600	1160	860	2050	130	130	130	100	2390
900× 900×2000	900	900	1160	1160	2050	130	130	130	100	2780
1000× 500×2000	1000	500	1260	760	2050	130	130	130	150	2510
1000× 600×2000	1000	600	1260	860	2050	130	130	130	150	2640
1000× 700×2000	1000	700	1260	960	2050	130	130	130	150	2770
1000× 800×2000	1000	800	1260	1060	2050	130	130	130	150	2900
1000×1000×2000	1000	1000	1260	1260	2050	130	130	130	150	3160
1000×1500×2000	1000	1500	1260	1760	2050	130	130	130	150	3810
1100× 600×2000	1100	600	1360	860	2050	130	130	130	150	2770
1100×1100×2000	1100	1100	1360	1360	2050	130	130	130	150	3420

(注) 現在存在しない型枠もありますので、ご検討前に当社にご確認下さいませようお願い致します。
なお、設計条件が違う場合はその都度設計致しますのでご連絡をお願い致します。

(単位:mm)

呼称 B×H×公称長さ	幅	高さ	外幅	外高	長さ	頂版厚	底版厚	側壁厚	ハンチ	参考重量 (kg)
	B	H	B'	H'	L	T ₁	T ₂	T ₃	C	
1200× 800×2000	1200	800	1460	1060	2050	130	130	130	150	3160
1200×1000×2000	1200	1000	1460	1260	2050	130	130	130	150	3420
1200×1200×2000	1200	1200	1460	1460	2050	130	130	130	150	3680
1200×1500×2000	1200	1500	1460	1760	2050	130	130	130	150	4070
1300×1300×2000	1300	1300	1560	1580	2050	140	140	130	150	4100
1400×1400×2000	1400	1400	1660	1700	2050	150	150	130	150	4540
1500× 800×2000	1500	800	1780	1120	2050	160	160	140	150	4190
1500×1000×2000	1500	1000	1780	1320	2050	160	160	140	150	4470
1500×1200×2000	1500	1200	1780	1520	2050	160	160	140	150	4750
1500×1500×2000	1500	1500	1780	1820	2050	160	160	140	150	5170
1600×1500×2000	1600	1500	1880	1820	2050	160	160	140	150	5330
1800× 800×2000	1800	800	2100	1140	2050	170	170	150	150	5000
1800×1200×2000	1800	1200	2100	1540	2050	170	170	150	150	5600
1800×1500×2000	1800	1500	2100	1840	2050	170	170	150	150	6050
1800×1800×2000	1800	1800	2100	2140	2050	170	170	150	150	6500
2000×1500×2000	2000	1500	2320	1860	2050	180	180	160	200	6980
2000×1800×2000	2000	1800	2320	2160	2050	180	180	160	200	7460
2000×2000×2000	2000	2000	2320	2360	2050	180	180	160	200	7780
2100×1500×1500	2100	1500	2460	1900	1550	200	200	180	200	6020
2300×2000×1500	2300	2000	2660	2400	1550	200	200	180	200	6990
2300×2300×1500	2300	2300	2660	2700	1550	200	200	180	200	7400
2500×1800×1500	2500	1800	2900	2240	1550	220	220	200	200	7790
2500×2000×1500	2500	2000	2900	2440	1550	220	220	200	200	8090
2500×2500×1500	2500	2500	2900	2940	1550	220	220	200	200	8840
2800×2000×1500	2800	2000	3240	2480	1550	240	240	220	200	9430
2800×2500×1500	2800	2500	3240	2980	1550	240	240	220	200	10260
3000×2000×1500	3000	2000	3480	2520	1550	260	260	240	300	11055
3000×2500×1500	3000	2500	3480	3020	1550	260	260	240	300	11950

R C 800×800×2000

R C (縦方向連結)
2100×1500×1500

P C 2000×1500×2000

