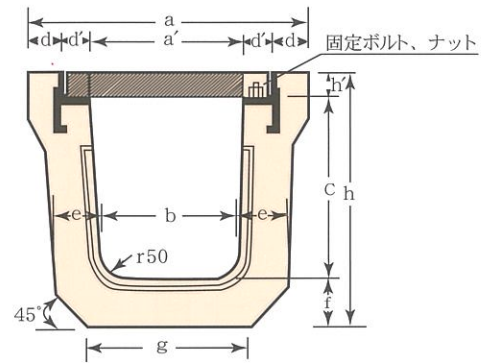
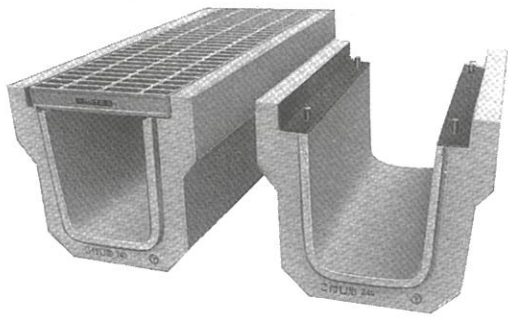


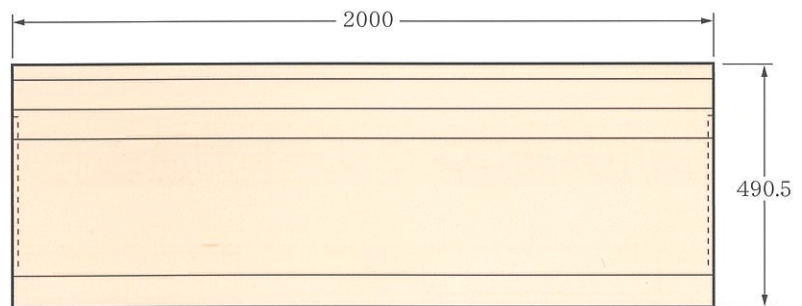
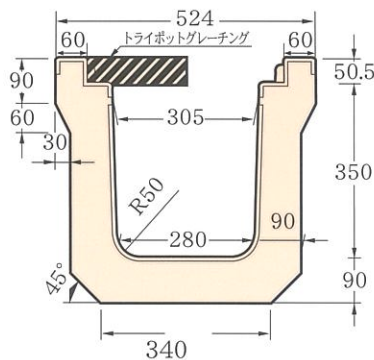
グレーチング用U形溝 (ボルト固定式)



呼び名	寸法											単位 m/m		縦鉄筋		横鉄筋		補強筋		重量 kg
	a	a'	b	c	d	d'	e	f	g	h	h'	φ	径	数量	径	数量	径	数量		
240 (ℓ=600)	460	245	220	290	55	52.5	75	75	250	415	50	600	6	11	D10	6	D6	6	111	
240 (ℓ=1000)	460	245	220	290	55	52.5	75	75	250	415	50	1,000	6	11	D10	6	D6	6	185	
300 (ℓ=600)	530	305	260	350	60	52.5	90	90	310	490	50	600	6	12	D10	8	D6	8	155	
300 (ℓ=1000)	530	305	260	350	60	52.5	90	90	310	490	50	1,000	6	12	D10	8	D6	8	258	
400 (ℓ=1000)	650	405	360	445	70	52.5	100	105	460	605	60	1,000	6	12	D10	8			378	
450 (ℓ=600)	710	454	400	485	75	53	110	110	500	660	65	600	6	13	D10	9			262	
240用	グレーチング						350×50				595								16	
300用	グレーチング						400×50				995								26	
400用	グレーチング						500×60				995								18	
450用	グレーチング						550×65				995								29	
											995								44	
											595								27	

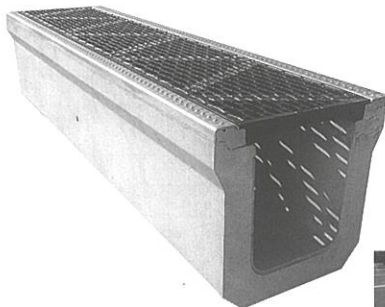
T R 横断側溝 (300型 騒音防止タイプ)

(単位:mm)



※柵の規格はP83

参考重量:530kg



トライポットグレーチングとは？

1. ダクタイル 鋳鉄製なので、高級感があり耐久性にすぐれた長期間使用可能な製品です。
2. 表面に滑り止め突起を配置しているので滑りづらくその上、平行みぞがないので、車椅子等の車輪がはまり込みにくい形状になっています。
3. 三脚の原理で自然のままに騒音が起こりにくい構造になっています。

以上の事から鋼製グレーチングでの問題点である変形、そり、ボルトのゆるみからのくる騒音を一挙に解決した新しい製品です。

※細目タイプもあります。