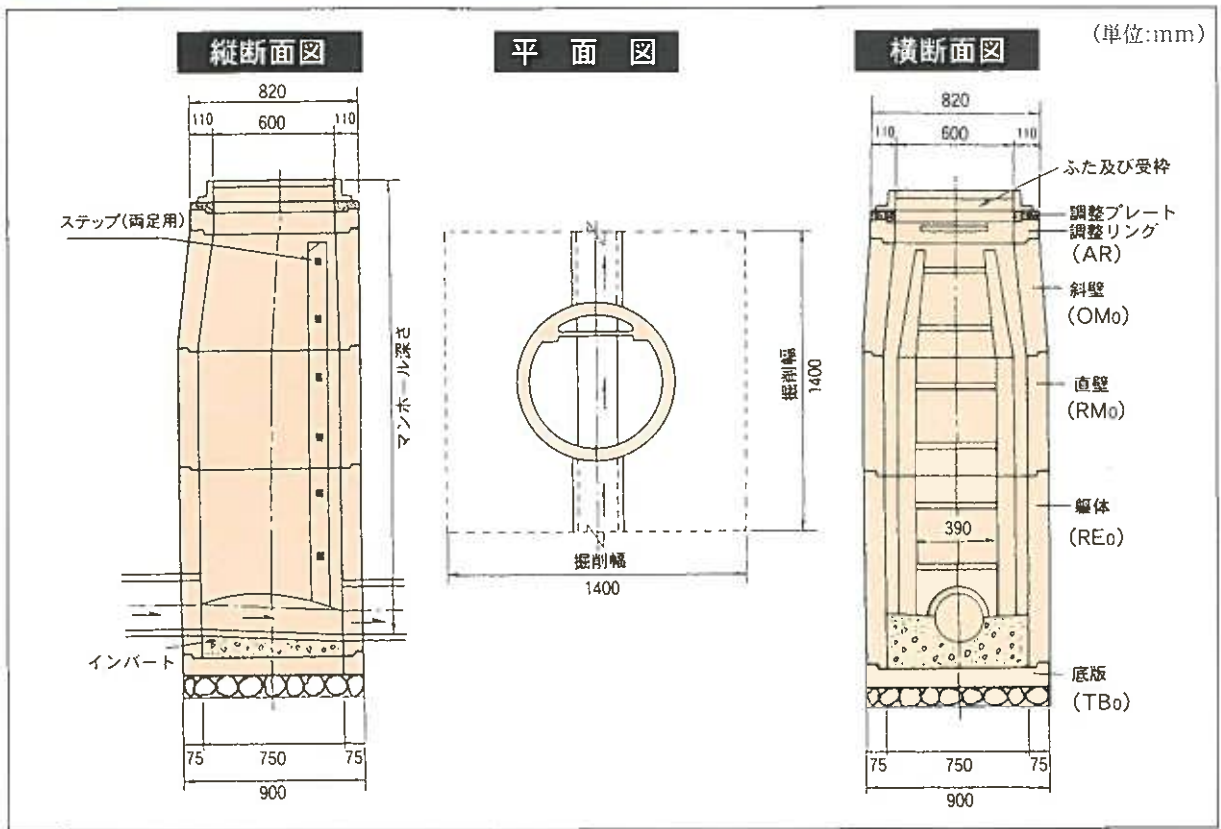


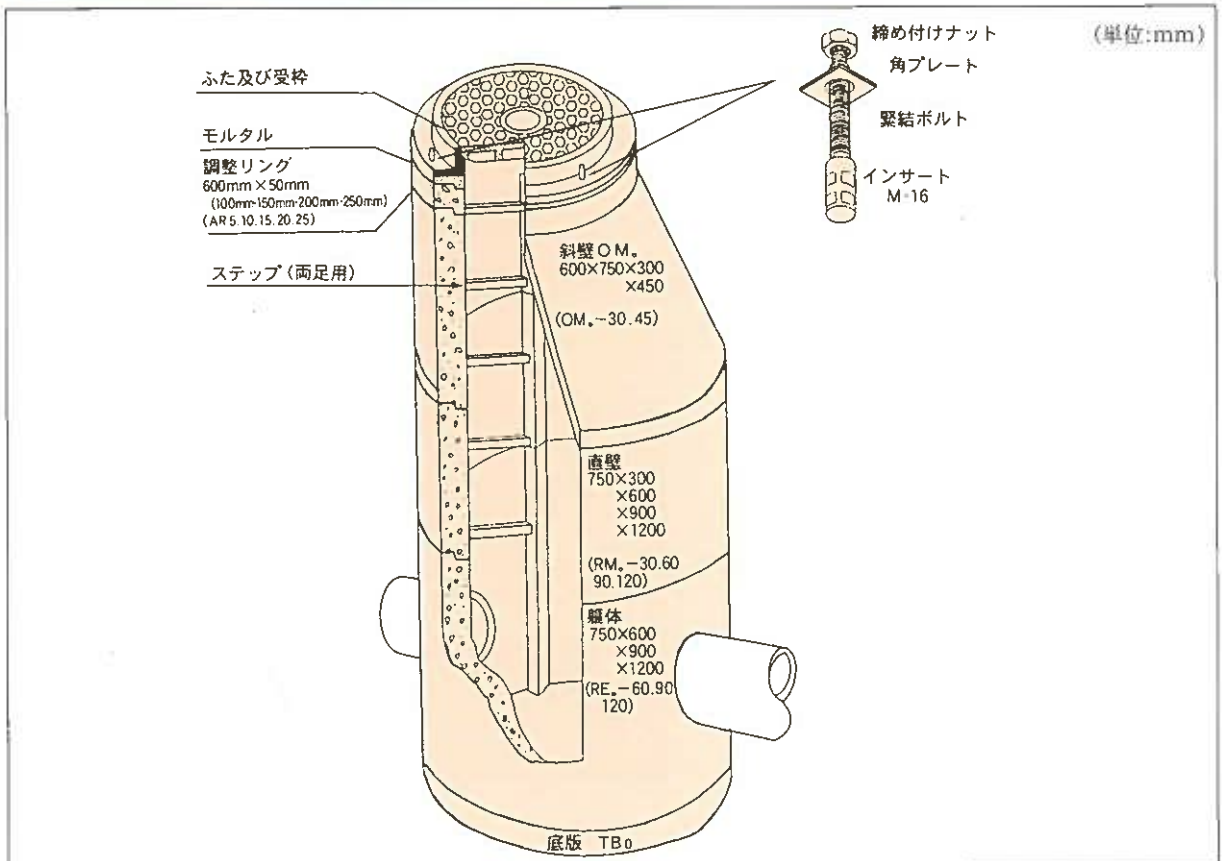
# ラダホール

(下水道協会認定 組み立てマンホール)

## 構造標準図 (0号マンホール)



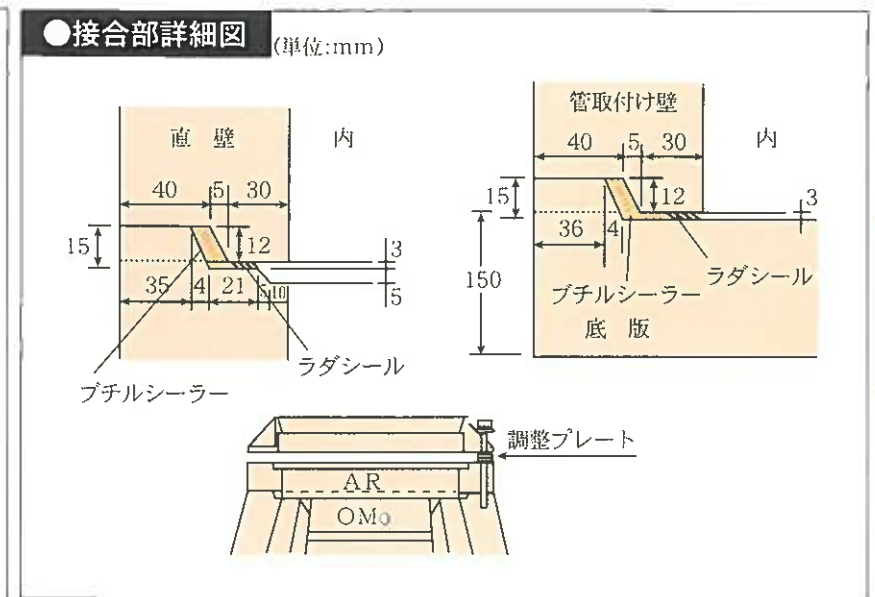
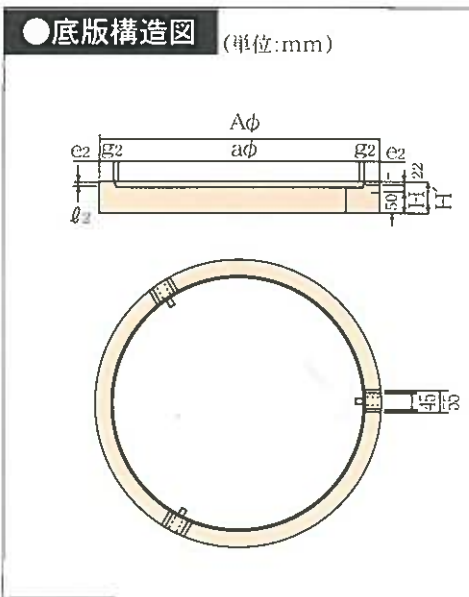
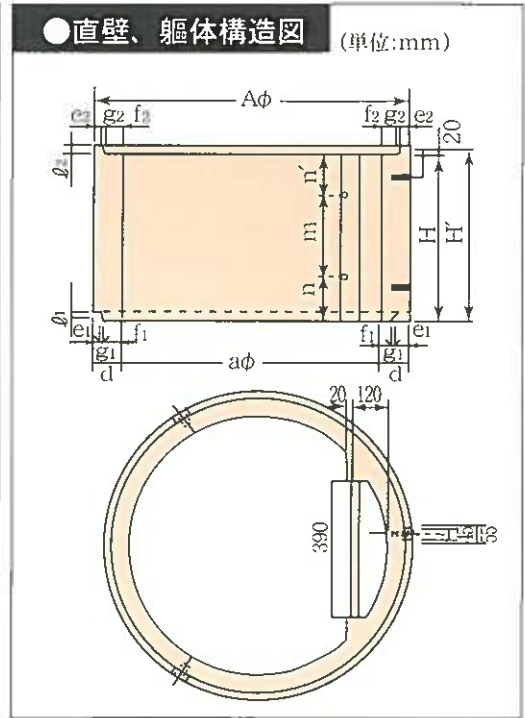
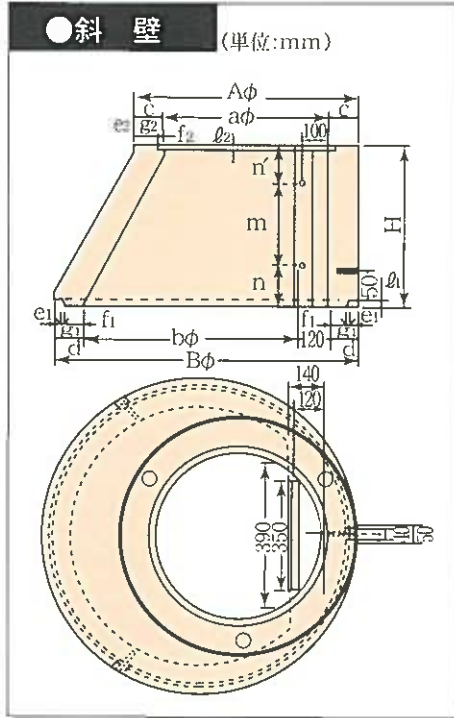
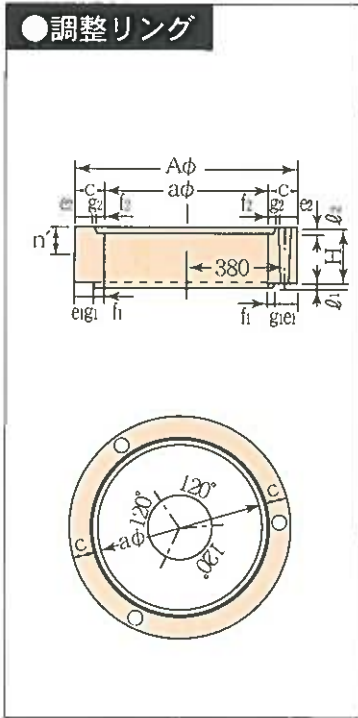
## 本体と主要部材 (0号マンホール)



# 部材の構造と寸法

(単位:mm)

種類	呼び名	Aφ	aφ	Bφ	bφ	C	d	e <sub>1</sub>	f <sub>1</sub>	g <sub>1</sub>	e <sub>2</sub>	f <sub>2</sub>	g <sub>2</sub>	H	H'	ℓ <sub>1</sub>	ℓ <sub>2</sub>	m	n	n'	参考重量 (Kg)	
調整リング	AR 5	820	600	-	-	110	-	85	20	5	80	25	5	50	-	20	20	-	-	-	-	29
	AR 10	820	600	-	-	110	-	85	20	5	80	25	5	100	-	20	20	-	-	-	-	59
	AR 15	820	600	-	-	110	-	85	20	5	80	25	5	150	-	20	20	-	-	-	-	88
	AR 20	820	600	-	-	110	-	85	20	5	80	25	5	200	-	20	20	-	-	-	-	117
斜壁	OM <sub>0</sub> 30	820	600	-	-	110	-	40	30	5	80	25	5	300	-	15	20	-	150	150	-	176
	OM <sub>0</sub> 45	820	600	-	-	110	-	40	30	5	80	25	5	450	-	15	20	200	150	100	-	273
直壁	RM <sub>0</sub> 30	900	750	-	-	-	75	40	30	5	35	35	5	300	315	20	20	-	150	145	-	149
	RM <sub>0</sub> 60	900	750	-	-	-	75	40	30	5	35	35	5	600	615	15	20	300	150	145	-	298
	RM <sub>0</sub> 90	900	750	-	-	-	75	40	30	5	35	35	5	900	915	15	20	300	150	145	-	447
	RM <sub>0</sub> 120	900	750	-	-	-	75	40	30	5	35	35	5	1200	1215	15	20	300	150	145	-	596
躯体	RE <sub>0</sub> 60	900	750	-	-	-	75	40	30	5	35	35	5	600	615	15	20	-	-	-	-	-
	RE <sub>0</sub> 90	900	750	-	-	-	75	40	30	5	35	35	5	900	915	15	20	300	150	145	-	-
	RE <sub>0</sub> 120	900	750	-	-	-	75	40	30	5	35	35	5	1200	1215	15	20	300	150	145	-	-
底版	TB <sub>0</sub>	900	800	-	-	-	-	-	-	-	35	-	5	142	162	-	20	-	-	-	-	230



上下水道