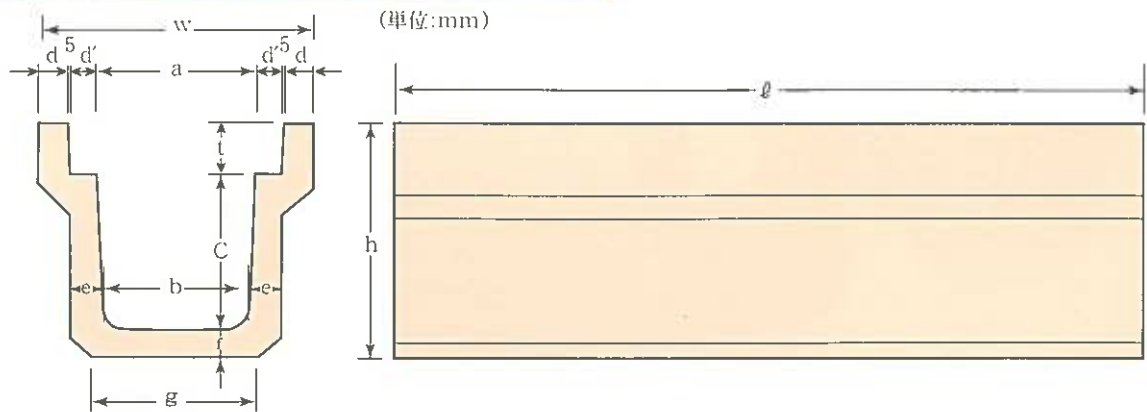


## 道路用鉄筋コンクリート側溝

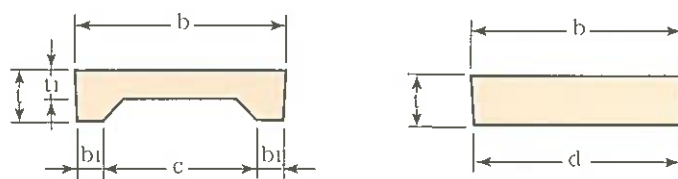


呼び名	寸法											単位 m/m		重量 (kg)
	a	b	c	d	d'	e	f	g	h	t	w	ℓ		
1種	250	250	230	250	40	55	55	55	300	395	90	450	2000	290
	300 A	300	280	300	40	55	60	60	360	455	95	500	2000	348
	300 B	300	270	400	40	55	65	65	360	560	95	500	2000	420
	300 C	300	260	500	40	55	70	70	360	665	95	500	2000	497
	400 A	400	370	400	40	55	65	65	460	575	110	600	2000	457
3種	500 A	500	460	500	45	60	70	70	560	695	125	720	2000	594
	250	250	230	250	45	55	65	65	300	405	90	460	2000	333
	300 A	300	280	300	50	55	70	70	360	465	95	520	2000	419
	300 B	300	270	400	50	55	70	70	330	565	95	520	2000	472
	300 C	300	260	500	50	55	80	80	340	675	95	520	2000	585
	400 A	400	370	400	55	55	70	70	430	580	110	630	2000	498
	400 B	400	360	500	55	55	80	80	440	690	110	630	2000	634
	500 A	500	460	500	60	60	80	80	540	705	125	750	2000	700
500 B	500	450	600	60	60	90	90	550	815	125	750	2000	849	

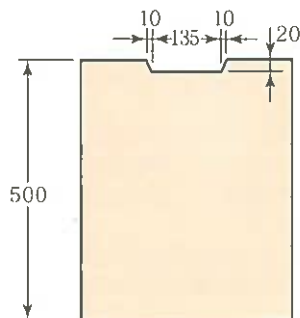
※埋め戻し及び転圧時に製品(特に径が深い製品)が内側に撥むおそれがありますので、撥みどめをしてから行って下さい。

側溝

## 道路用鉄筋コンクリート側溝蓋



(単位:mm)



呼び名	寸法							重量 (kg)
	b	b <sub>1</sub>	c	d	t	t <sub>1</sub>		
1種	250	362	50	252	—	90	55	29
	300	412	51	300	—	95	55	33
	400	512	51	400	—	110	65	47
	500	622	56	500	—	125	75	65
3種	250	362	—	—	352	90	—	38
	300	412	—	—	402	95	—	45
	400	512	—	—	502	110	—	65
	500	622	—	—	612	125	—	91