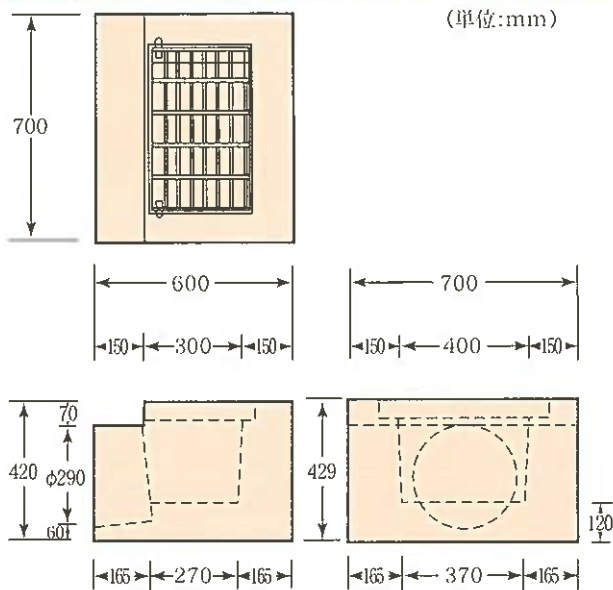


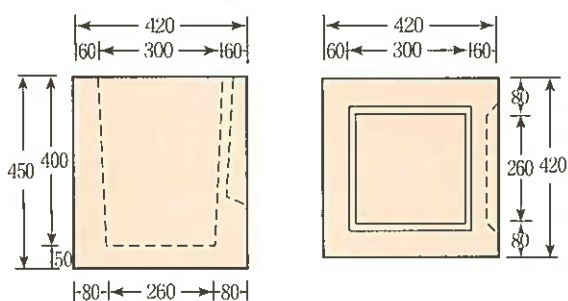
国土交通省規格 新型グレーチング付集水枳



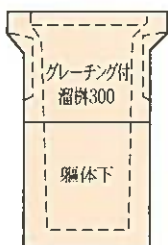
呼び名	寸法 m/m	重量 kg
新型グレーチング付集水枳	図示	298
グレーチング 受枠	317 × 522 × 61	6.5
" 本体	289 × 500 × 55	11.2

グレーチング付溜枳300用 特殊雨水枳300用 軀体下

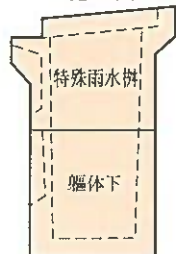
(単位:mm)



施工例



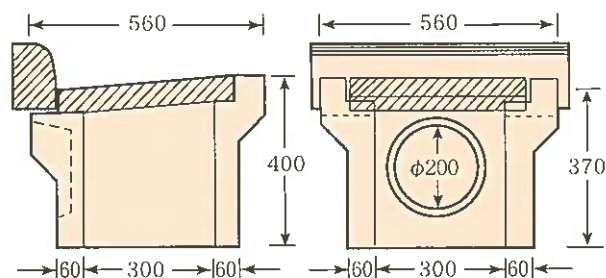
施工例



呼び名	寸法 m/m	重量 kg
グレーチング付き溜枳300用 特殊雨水枳300用 軀体下	図示	113

特殊雨水枳300用

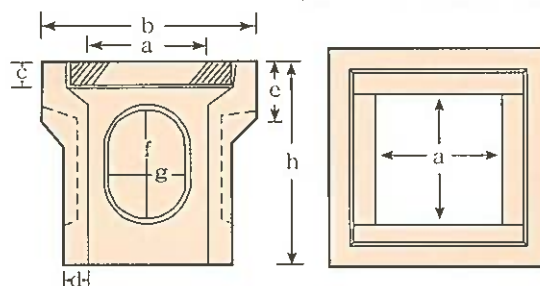
(単位:mm)



呼び名	寸法 m/m	重量 kg
特殊雨水枳	図示	117
グレーチング	395×400 (受枠430×420)	20

グレーチング付溜枳

(ボルト固定式)



呼び名	寸法								単位 m/m	重量kg
	a	b	c	d	e	f	g	h		
300	300	540	50	60	150	330	260	560	126	
400	400	640	50	60	150	450	330	660	174	
500	500	776	55	70	155	540	400	865	308	
600	600	882	65	80	165	675	530	1030	468	

呼び名	グレーチング	本体寸法		単位 m/m	重量kg
		寸法	重量kg		
300用	軽荷重細目	400×393×25 (アングル込み)	20		
	重荷重細目	400×393×38 (アングル込み) 嵩上式	23		
	重荷重	400×395×50 (アングル込み)	23		
400用	軽荷重細目	500×506×25 (アングル込み)	27		
	重荷重細目	500×506×38 (アングル込み) 嵩上式	37		
	重荷重	500×500×50 (アングル込み)	31		
500用	軽荷重細目	626×609×32 (アングル込み)	38		
	重荷重細目	626×609×50 (アングル込み) 嵩上式	65		
	重荷重	626×607×55 (アングル込み)	42		
600用	軽荷重細目	732×720×32 (アングル込み)	51		
	重荷重細目	732×720×50 (アングル込み) 嵩上式	88		
	重荷重	732×712×65 (アングル込み)	62		