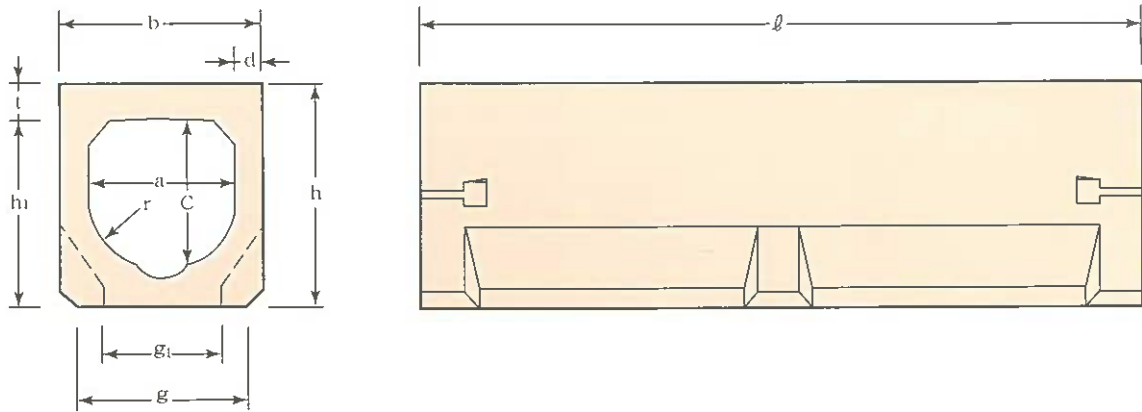


ISO インバート側溝横断用

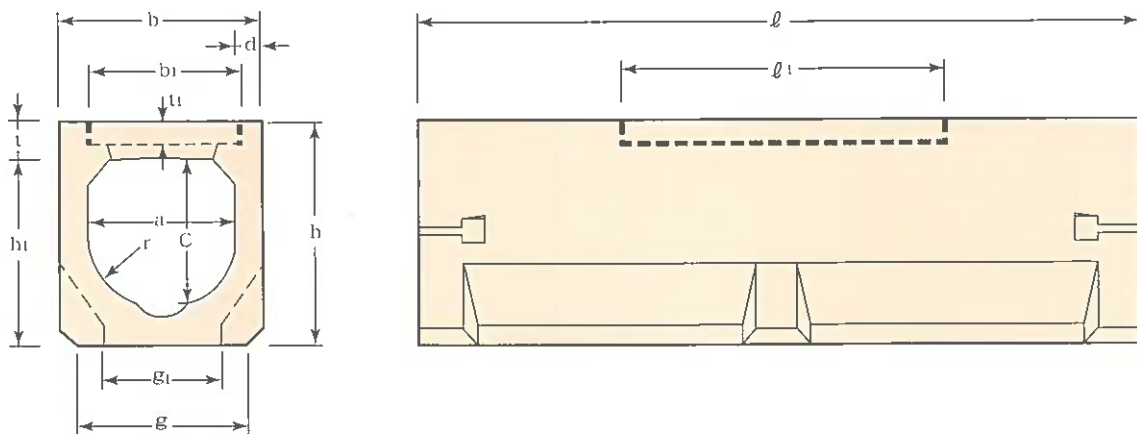
(単位:mm)



呼び名	寸法											参考重量 (kg)
	a	b	c	d	g	g ₁	h	h ₁	ℓ	r	t	
300	300	420	292	60	370	240	465	385	2000	153	80	500
350	350	480	337	65	410	290	520	435	2000	178	85	616
400	400	540	392	70	460	320	590	500	2000	203	90	742

側溝

ISOG グレーチング付インバート側溝横断用



4点ボルト固定式

呼び名	寸法														参考重量 (kg)
	a	b	b ₁	c	d	g	g ₁	h	h ₁	ℓ	ℓ ₁	r	t	t ₁	
300	300	420	290	292	60	370	240	465	385	2000	755	153	80	44	450
350	350	480	340	337	65	410	290	520	435	2000	748	178	85	50	556
400	400	540	370	392	70	460	320	590	500	2000	748	203	90	50	686