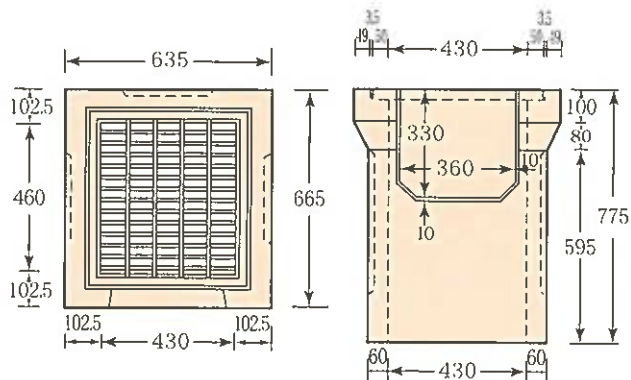


公園用グレーチング付溜樹

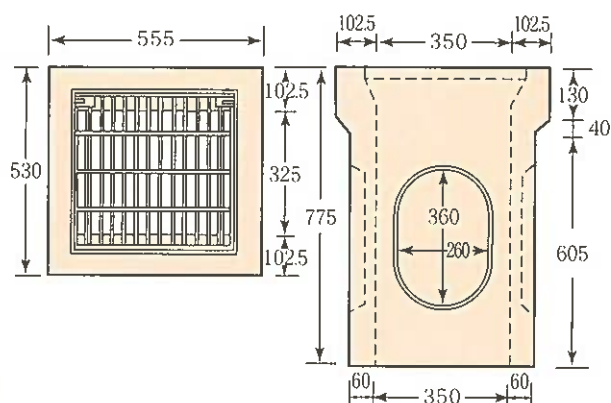
(単位:mm)



呼び名	寸法 m/m	重量 kg
公園用グレーチング付溜樹	図示	216
同上用グレーチング	515×500×25	15

公園用グレーチング付集水樹

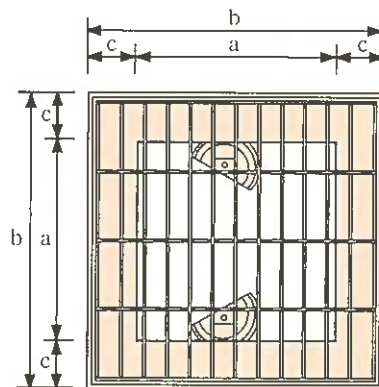
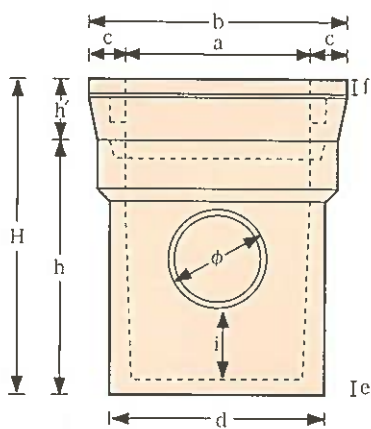
(単位:mm)



呼び名	寸法 m/m	重量 kg
公園用グレーチング付集水樹	図示	181
同上用グレーチング	400×395×25	8.2

角型樹グレーチングタイプ (固定式)

[グレーチングは国土交通省 NETIS(新技術情報提供システム)に登録 登録番号:QS 030011-V]



呼び名	寸法										単位 m/m		重量kg	
	a	b	c	d	e	f	i	h	h'	H	φ	函	受枠	
240	240	360	60	290	25	25	155	355	100	455	110	35	18	
300	300	420	60	350	25	25	145	415	100	515	160	52	22	
450	450	570	60	510	30	32	170	525	100	625	230	106	36	

グレーチング	本体寸法 m/m	重量kg
240 T-2	345×345×25	3.3
T-2細目	345×345×25	5.7
300 T-2	404×404×25	4.6
T-2細目	404×404×25	8.0
450 T-2	554×554×32	10.9
T-2細目	554×554×25	17.7

* 規格、寸法等、予告なく変更することがございます。

※はね上がり、盗難、騒音防止用具付きです。

Feature

ご検討前に当社にご確認くださいませようお願いします。

- ボルト固定開口部が無く、乳母車・車椅子などの移動がスムーズに行なえ、歩道部内の設置に最適です。
- 固定式グレーチングなので、盗難、いたづら、跳ね上がり事故を防げます。
- コンクリートの表面が路面に出ないので、カケの心配がなく景観を損ないません。

