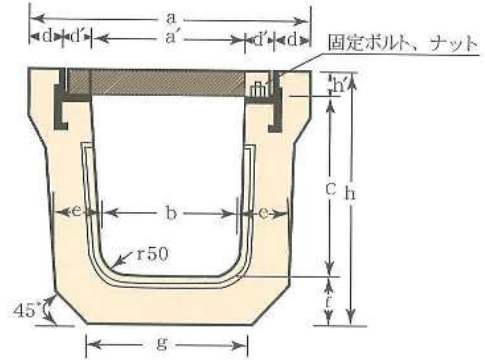
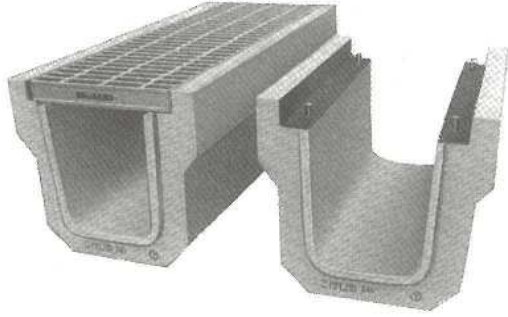


## グレーチング用U形溝 (ボルト固定式)

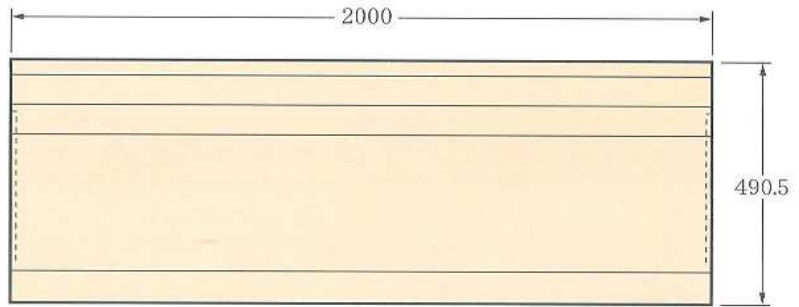
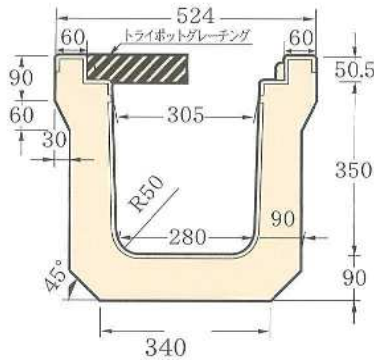


呼び名	寸法											単位 m/m		縦鉄筋		横鉄筋		補強筋		重量 kg
	a	a'	b	c	d	d'	e	f	g	h	h'	ℓ	径	数量	径	数量	径	数量		
240 (ℓ=600)	460	245	220	290	55	52.5	75	75	250	415	50	600	6	11	D10	6	D6	6	111	
240 (ℓ=1000)	460	245	220	290	55	52.5	75	75	250	415	50	1,000	6	11	D10	6	D6	6	185	
300 (ℓ=600)	530	305	260	350	60	52.5	90	90	310	490	50	600	6	12	D10	8	D6	8	155	
300 (ℓ=1000)	530	305	260	350	60	52.5	90	90	310	490	50	1,000	6	12	D10	8	D6	8	258	
400A(ℓ=1000)	590	350	360	400	65	55	95	95	360	555	60	1,000							339	
450 (ℓ=600)	710	454	400	485	75	53	110	110	500	660	65	600	6	13	D10	9			262	
240用 グレーチング												350×50	595					16		
300用 グレーチング												340×50	995					26		
400用 グレーチング												400×50	595					18		
450用 グレーチング												500×60	995					29		
450用 グレーチング												550×65	595					44		
450用 グレーチング																		27		

側溝

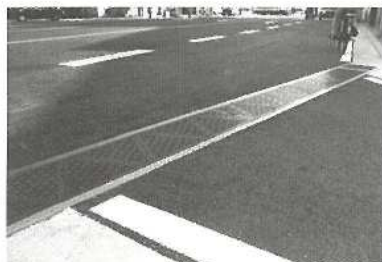
## T R 横断側溝 (300型 騒音防止タイプ)

(単位:mm)



※樹の規格はP83

参考重量:530kg



### トライポットグレーチングとは？

1. ダクタイル鋳鉄製なので、高級感があり耐久性にすぐれた長期間使用可能な製品です。
2. 表面に滑り止め突起を配置しているの滑りづらくその上、平行みぞがないので、車椅子等の車輪がはまり込みにくい形状になっています。
3. 三脚の原理で自然のままに騒音が起こりにくい構造になっています。

以上の事から鋼製グレーチングでの問題点である変形、そり、ボルトのゆるみからのくる騒音を一挙に解決した新しい製品です。

※細目タイプもあります。